

## Modulare Großküchengeräteserie 900XP 2-Brenner EcoFlame (je 10 kW) Gas-Kochfeld

### Technisches Datenblatt

ARTIKEL # \_\_\_\_\_  
MODELL # \_\_\_\_\_

NAME # \_\_\_\_\_

SIS # \_\_\_\_\_

AIA # \_\_\_\_\_



391640 (E9AAQAAOMC)

2-Brenner EcoFlame (je 10  
kW) Gas-Kochfeld

### Kurzbeschreibung

#### Artikel Nr. \_\_\_\_\_

Zur Installation auf offenen Sockelanlagen, Brückenstützen oder freitragenden Systemen. Hocheffiziente Blumenflammenbrenner mit kontinuierlicher Leistungsregelung und optimierter Verbrennung. Serienmäßiger Flammenwächter an den Brennern zum Schutz vor unbeabsichtigtem Erlöschen. EcoFlame Topferkennungssystem zur Energieeinsparung und zur Reduzierung unnötiger Wärmeabstrahlung in der Küche. Außenverkleidung des Geräts aus Edelstahl mit Scotch Brite-Finish. Pfannenträger aus hochbelastbarem Gusseisen. Extrastarke Arbeitsplatte aus 2 mm starkem Edelstahl. Rechtwinklige Seitenkanten, um einen bündigen Übergang zwischen den Schränken zu ermöglichen.

### Hauptmerkmale

- Gerät zur Montage auf offene Unterbauten, Brückenkonsolen oder bodenfreie Systeme.
- Die zwei 10 kW Hochleistungsbrenner gibt es in zwei Größen, um die Anforderungen anspruchsvollster Kunden zu erfüllen: -60 mm Brenner mit stufenloser Regelung von 1,5 bis 6 kW.-100 mm Brenner mit stufenloser Regelung von 2,2 kW bis 10 kW.
- Gasgeräte ausgerüstet für die Verwendung mit Erdgas oder LPG-Gas, Umbausets standardmäßig enthalten.
- Große Topfträger aus Gusseisen (Edelstahl als Option) mit langen Mittelstreben zum Einsatz von größten bis kleinsten Töpfen.
- Brenner mit optimierter Verbrennung.
- Zündsicherung bei jedem Brenner schützt vor dem Gasleck im Fall von unbeabsichtigtem Erlöschen der Flamme.
- Geschützte Zündflamme.
- Das besondere Design der Regelschalter schützt vor Wassereindringen.
- Schutzart IPX5
- Geeignet für die Installation auf der Arbeitsplatte.
- Regelschalter für leichtgängigen Dauerwechsel von Mindest- bis Maximalleistung.

### Konstruktion

- Das Gerät ist 930 mm tief als Arbeitsflächenv-ergrößerung.
- Außenverkleidung aus Edelstahl mit Scotch Brite Schliff.
- 2 mm dicke Deckplatte aus Edelstahl.
- Gerät mit rechtwinkligen Seitenkanten für bündige Verbindung der Gerät nebeneinander ohne Ritzen und Schmutzecken.

### Nachhaltigkeit

- Das Modell wird mit dem EcoFlame-Topferkennungssystem geliefert, das den Energieverbrauch - bis zu 20 %\* Gaseinsparung - und die unnötige Wärmeverteilung in der Küche reduziert (\*auf der Grundlage interner Tests, die von Profiköchen im Vergleich zum entsprechenden Modell ohne EcoFlame durchgeführt wurden).

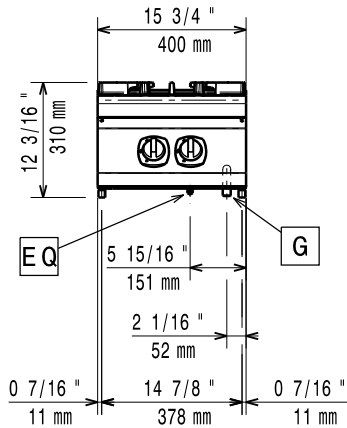


Genehmigung: \_\_\_\_\_

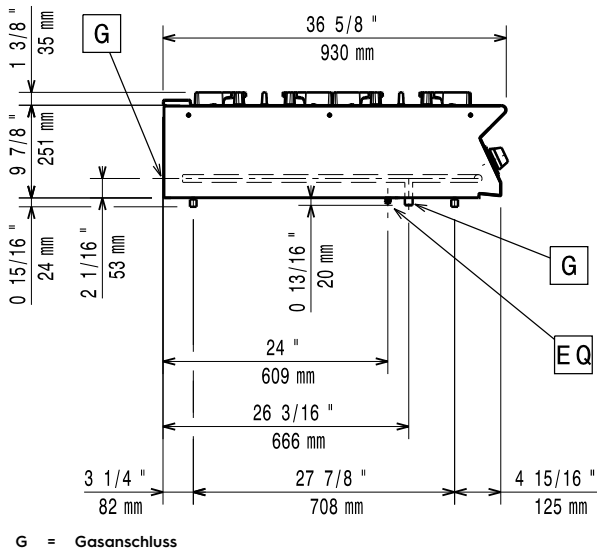
### Optionales Zubehör

- Verbindungs-/Dichtungsmittel PNC 206086
- Rückstromverhinderer, 120 mm Ø PNC 206126
- Adapterring für Abgaskondensator, 120 mm Ø PNC 206127
- Träger für Brückeninstallation, 800 mm PNC 206137
- Träger für Brückeninstallation, 1000 mm PNC 206138
- Träger für Brückeninstallation, 1200 mm PNC 206139
- Träger für Brückeninstallation, 1400 mm PNC 206140
- Träger für Brückeninstallation, 1600 mm PNC 206141
- Träger für Brückeninstallation, 400 mm PNC 206154
- Glatte Kochplatte für einen Brenner - passt nur auf vordere Brenner PNC 206171
- Gerillte Kochplatte für einen Brenner - passt nur auf vordere Brenner PNC 206172
- Wasserstandsäule mit Schwenkarm (ohne Verbreiterung) PNC 206289
- Verbreiterung für Wasserstandsäule für Serie 900 PNC 206290
- Edelstahl-Topfträger für 2 Flammen PNC 206298
- Rückseitiger Abgaskamin, 400 mm PNC 206303
- RÜCKS. HANDLAUF 800 MM - MARINE PNC 206308
- RÜCKS. HANDLAUF 1200 MM - MARINE PNC 206309
- Abgaskondensator für Halbmodul, 120 mm Ø PNC 206310
- Wokaufsatz für offene Gasbrenner (XP700-900) PNC 206363
- Umrüstsatz Gasdüsen (G150) für 900XP Gas-Fortkochherde PNC 206384
- - NOT TRANSLATED - PNC 206457
- Seitlicher Handlauf, rechts und links PNC 216044
- Front-Handlauf, 400 mm PNC 216046
- Front-Handlauf, 600 mm PNC 216047
- Front-Handlauf, 1200 mm PNC 216049
- Front-Handlauf, 1600 mm PNC 216050
- Breiter Handlauf, Portionierbord, 400 mm PNC 216185
- Breiter Handlauf, Portionierbord, 800 mm PNC 216186
- 2 Seitenblenden für Tischgeräte PNC 216278
- Druckregler für Gasgeräte PNC 927225

Front

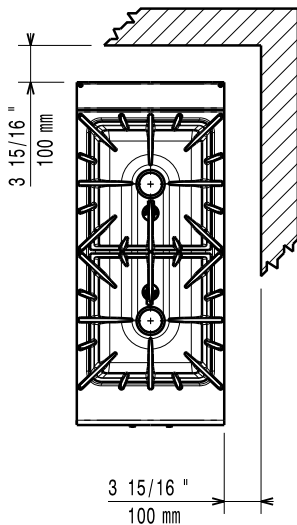


Seite



G = Gasanschluss

oben


**Gas**

<b>Gasleistung:</b>	
391640 (E9AAQAAOMC)	20 kW
<b>Standardgasart:</b>	Erdgas
<b>Gasart, Option:</b>	Erdgas
<b>Gaszufuhr:</b>	1/2"

**Schlüsselinformation**

<b>Leistung vordere Brenner</b>	ISO 9001; ISO 14001 - kW
<b>Leistung hintere Brenner</b>	10 - 0 kW
<b>Abmessungen in mm hintere Brenner</b>	Ø 100
<b>Abmessungen in mm vordere Brenner</b>	Ø 100
<b>Außenabmessungen, Länge:</b>	400 mm
<b>Außenabmessungen, Tiefe:</b>	930 mm
<b>Außenabmessungen, Höhe:</b>	250 mm
<b>Nettogewicht:</b>	38 kg
<b>Versandgewicht:</b>	47 kg
<b>Versandhöhe:</b>	530 mm
<b>Versandlänge:</b>	470 mm
<b>Versandtiefe:</b>	1020 mm
<b>Versandvolumen:</b>	0.25 m <sup>3</sup>

If appliance is set up or next to or against temperature sensitive furniture or similar, a safety gap of approximately 150 mm should be maintained or some form of heat insulation fitted.

**Zertifizierungsgruppe** N9CG